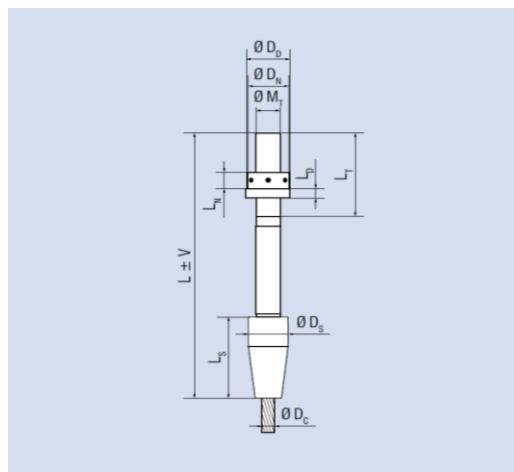


Spherical Anchors type 850

球面ナット定着ネジ棒タイプ850

2/2

寸法	Size		PV 720	PV 810	PV 910	PV 1010	PV 1110	PV 1220	PV 1340	PV 1450	PV 1580	PV 1730	PV 1860	PV 2000
球面ナット	Spherical Nuts													
防食処理: 溶融亜鉛めっき	Corrosion protection: hot-dip galvanized													
長さ	Length	L_N mm	155	167	176	185	194	203	212	221	234	243	252	261
外径	Outer diameter	$\varnothing D_N$ mm	285	305	320	340	355	370	385	405	430	445	460	480
球面ディスク	Spherical Disks													
防食処理: 溶融亜鉛めっき	Corrosion protection: hot-dip galvanized													
長さ	Length	L_D mm	78	84	88	93	97	102	106	111	117	122	126	131
外径	Outer diameter	$\varnothing D_D$ mm	310	335	350	370	385	405	425	440	470	485	505	520
ロックコイルロープ	Full locked Cables													
適応ロープ径	Nomin. strand diameter	$\varnothing D_C$ mm	85	90	95	100	105	110	115	120	125	130	135	140



Spherical Anchors type 850
球面ナット定着ネジ棒タイプ 850