

円筒ソケットタイプ 811

Cylindrical Socket type 811

国交省大臣認定取得作業中

ヨーロッパの技術的評価：ETA-11/0160の一部。

腐食防止：溶融亜鉛めっき

技術的詳細：めっきや塗装前の寸法です。

総重量はポッティング材を除いた重量です。

ソケットは、技術承認ETA-11/0160に準拠しています。

European technical assessment：Part of ETA-11/0160.

Corrosion protection：hot-dip galvanized

Technical details：Dimensions without corrosion protection!

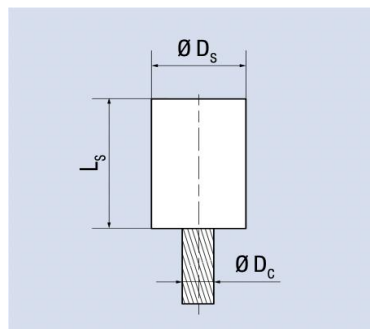
Total weight without potting material.

Socketing according to technical

approval ETA-11/0160

寸法	Size		PV 40	PV 60	PV 90	PV 115	PV 150	PV 195	PV 240	PV 300	PV 360	PV 420	PV 490	PV 560	PV 640
総重量	Total weight	kg	3.2	5.5	8.5	12.5	12.5	17.5	24	31.6	40.6	55	67.8	82	99
ロックドコイルロープ	Full locked Cables														
適応ロープ径	Nomin. strand diameter	∅D _C mm	21	26	31	35	40	45	50	55	60	65	70	75	80
ソケット	Sockets														
防食処理: 溶融亜鉛めっき	Corrosion protection: hot-dip galvanized														
全長	Total length	L _s mm	108	133	158	183	183	208	237	262	287	312	337	362	387
外径	Outer diameter	∅D _s mm	80	95	110	125	125	140	155	170	185	205	220	235	250

寸法	Size		PV 720	PV 810	PV 910	PV 1010	PV 1110	PV 1220	PV 1340	PV 1450	PV 1580	PV 1730	PV 1860	PV 2000	
総重量	Total weight	kg	118	140	163	189	228	260	295	346	389	436	485	538	
ロックドコイルロープ	Full locked Cables														
適応ロープ径	Nomin. strand diameter	∅D _C mm	85	90	95	100	105	110	115	120	125	130	135	140	
ソケット	Sockets														
防食処理: 溶融亜鉛めっき	Corrosion protection: hot-dip galvanized														
全長	Total length	L _s mm	412	441	466	491	516	541	566	591	616	645	670	695	
外径	Outer diameter	∅D _s mm	265	280	295	310	330	345	360	380	395	410	425	440	



Cylindrical Socket type 811

円筒ソケットタイプ 811