

球面ディスク付き球面ナット タイプ 813/814 Spherical Nut with spherical Disc type 813/814

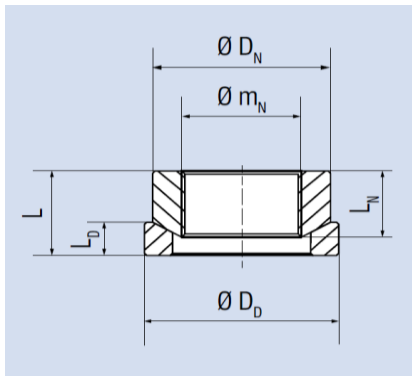
国交省大臣認定取得作業中

ヨーロッパの技術的評価：ETA-11/0160の一部。
技術的詳細：表中の寸法は、めっきや塗装前の寸法です。

European technical assessment : Part of ETA-11/0160.
Technical details : Dimensions without corrosion protection.

寸法	Size		PV 40	PV 60	PV 90	PV 115	PV 150	PV 195	PV 240	PV 300	PV 360	PV 420	PV 490	PV 560	PV 640	
全長	Total length	L	mm	58	66	82	89	89	106	113	130	137	156	163	180	187
総重量	Total weight		kg	2.6	3.9	7.1	9.8	9.8	15.6	19.5	27.7	33.1	46.9	58.6	71.9	86.4
球面ナット		Spherical Nuts														
防食処理: 溶融亜鉛めっき		Corrosion protection: hot-dip galvanized														
長さ	Length	L_N	mm	42	52	60	69	69	79	87	97	105	117	126	135	144
外径	Outer diameter	$\varnothing D_N$	mm	105	125	150	170	170	195	215	240	260	290	315	335	360
めねじ直径	Diameter inner thread	$\varnothing m_N$	mm	70	85	100	115	115	130	145	160	175	195	210	225	240
めねじピッチ	Pitch inner thread		mm	4	4	4	6	6	6	6	6	6	6	8	8	8
球面ディスク		Spherical Disks														
防食処理: 溶融亜鉛めっき		Corrosion protection: hot-dip galvanized														
長さ	Length	L_D	mm	25	25	35	35	35	45	45	55	55	65	65	75	75
外径	Outer diameter	$\varnothing D_D$	mm	120	140	165	190	190	215	235	260	280	310	335	355	380

寸法	Size		PV 720	PV 810	PV 910	PV 1010	PV 1110	PV 1220	PV 1340	PV 1450	PV 1580	PV 1730	PV 1860	PV 2000	
全長	Total length	L	mm	204	211	228	235	253	264	278	286	306	312	329	334
総重量	Total weight		kg	105.6	124.2	146.2	169	205	231	268	307	352	398	442	490
球面ナット		Spherical Nuts													
防食処理: 溶融亜鉛めっき		Corrosion protection: hot-dip galvanized													
長さ	Length	L_N	mm	153	162	171	180	192	201	210	222	231	240	249	258
外径	Outer diameter	$\varnothing D_N$	mm	380	405	425	450	480	500	525	555	575	600	620	645
めねじ直径	Diameter inner thread	$\varnothing m_N$	mm	255	270	285	300	320	335	350	370	385	400	415	430
めねじピッチ	Pitch inner thread		mm	8	8	8	8	8	8	8	8	10	10	10	10
球面ディスク		Spherical Disks													
防食処理: 溶融亜鉛めっき		Corrosion protection: hot-dip galvanized													
長さ	Length	L_D	mm	85	85	95	95	105	105	115	115	125	125	135	135
外径	Outer diameter	$\varnothing D_D$	mm	405	430	450	475	505	525	550	580	600	630	650	675



直径めねじDiameter inner thread($\varnothing m_N$)を、円筒ソケットタイプ812
Cylindrical Socket with external Thread type 812の外側(おねじ)径
Diameter outer thread ($\varnothing M_S$)と取り合わせる事が可能です。

Spherical Nut with spherical Disc type 813/814
球面ディスク付き球面ナットタイプ 813/814