

円筒ソケットタイプ812

Cylindrical Socket with external Thread type 812

国交省大臣認定取得作業中

ヨーロッパの技術的評価：ETA-11/0160の一部。

腐食防止：溶融亜鉛めっき

技術的詳細：めっきや塗装前の寸法です。

総重量はポッティング材を除いた重量です。

ソケットは、技術承認ETA-11/0160に準拠しています。

適用：球面ナットタイプ813、球面ディスクタイプ814と組合せ可能。

European technical assessment : Part of ETA-11/0160.

Corrosion protection : hot-dip galvanized

Technical details : Dimensions without corrosion protection!

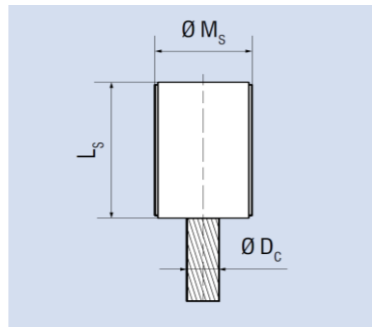
Total weight without potting material.

Socketing according to technical approval ETA-11/0160

Application : Can be combined with spherical nut type 813 and spherical disk type 814.

| 寸法 | Size | | PV 40 | PV 60 | PV 90 | PV 115 | PV 150 | PV 195 | PV 240 | PV 300 | PV 360 | PV 420 | PV 490 | PV 560 | PV 640 |
|-------------------|--|--------------------|-------|-------|-------|--------|--------|--------|--------|--------|--------|--------|--------|--------|--------|
| 総重量 | Total weight | kg | 2.2 | 3.9 | 6.4 | 9.6 | 9.6 | 13.8 | 19.4 | 25.9 | 33.8 | 46.9 | 58 | 72 | 87 |
| ロックドコイルロープ | Full locked Cables | | | | | | | | | | | | | | |
| 適応ロープ径 | Nomin. strand diameter | ∅D _c mm | 21 | 26 | 31 | 35 | 40 | 45 | 50 | 55 | 60 | 65 | 70 | 75 | 80 |
| ソケット | Sockets | | | | | | | | | | | | | | |
| 防食処理: 溶融亜鉛めっき | Corrosion protection: hot-dip galvanized | | | | | | | | | | | | | | |
| 全長 | Total length | L _s mm | 108 | 133 | 158 | 183 | 183 | 208 | 237 | 262 | 287 | 312 | 337 | 362 | 387 |
| おねじ直径 | Diameter outer thread | ∅M _s mm | 70 | 85 | 100 | 115 | 115 | 130 | 145 | 160 | 175 | 195 | 210 | 225 | 240 |
| おねじピッチ | Pitch outer thread | mm | 4 | 4 | 4 | 6 | 6 | 6 | 6 | 6 | 6 | 6 | 8 | 8 | 8 |

| 寸法 | Size | | PV 720 | PV 810 | PV 910 | PV 1010 | PV 1110 | PV 1220 | PV 1340 | PV 1450 | PV 1580 | PV 1730 | PV 1860 | PV 2000 |
|-------------------|--|--------------------|--------|--------|--------|---------|---------|---------|---------|---------|---------|---------|---------|---------|
| 総重量 | Total weight | kg | 104 | 124 | 145 | 169 | 206 | 236 | 269 | 318 | 357 | 402 | 449 | 499 |
| ロックドコイルロープ | Full locked Cables | | | | | | | | | | | | | |
| 適応ロープ径 | Nomin. strand diameter | ∅D _c mm | 85 | 90 | 95 | 100 | 105 | 110 | 115 | 120 | 125 | 130 | 135 | 140 |
| ソケット | Sockets | | | | | | | | | | | | | |
| 防食処理: 溶融亜鉛めっき | Corrosion protection: hot-dip galvanized | | | | | | | | | | | | | |
| 全長 | Total length | L _s mm | 412 | 441 | 466 | 491 | 516 | 541 | 566 | 591 | 616 | 645 | 670 | 695 |
| おねじ直径 | Diameter outer thread | ∅M _s mm | 255 | 270 | 285 | 300 | 320 | 335 | 350 | 370 | 385 | 400 | 415 | 430 |
| おねじピッチ | Pitch outer thread | mm | 8 | 8 | 8 | 8 | 8 | 8 | 8 | 8 | 10 | 10 | 10 | 10 |



Cylindrical Socket with external Thread type 812
円筒ソケットタイプ 812